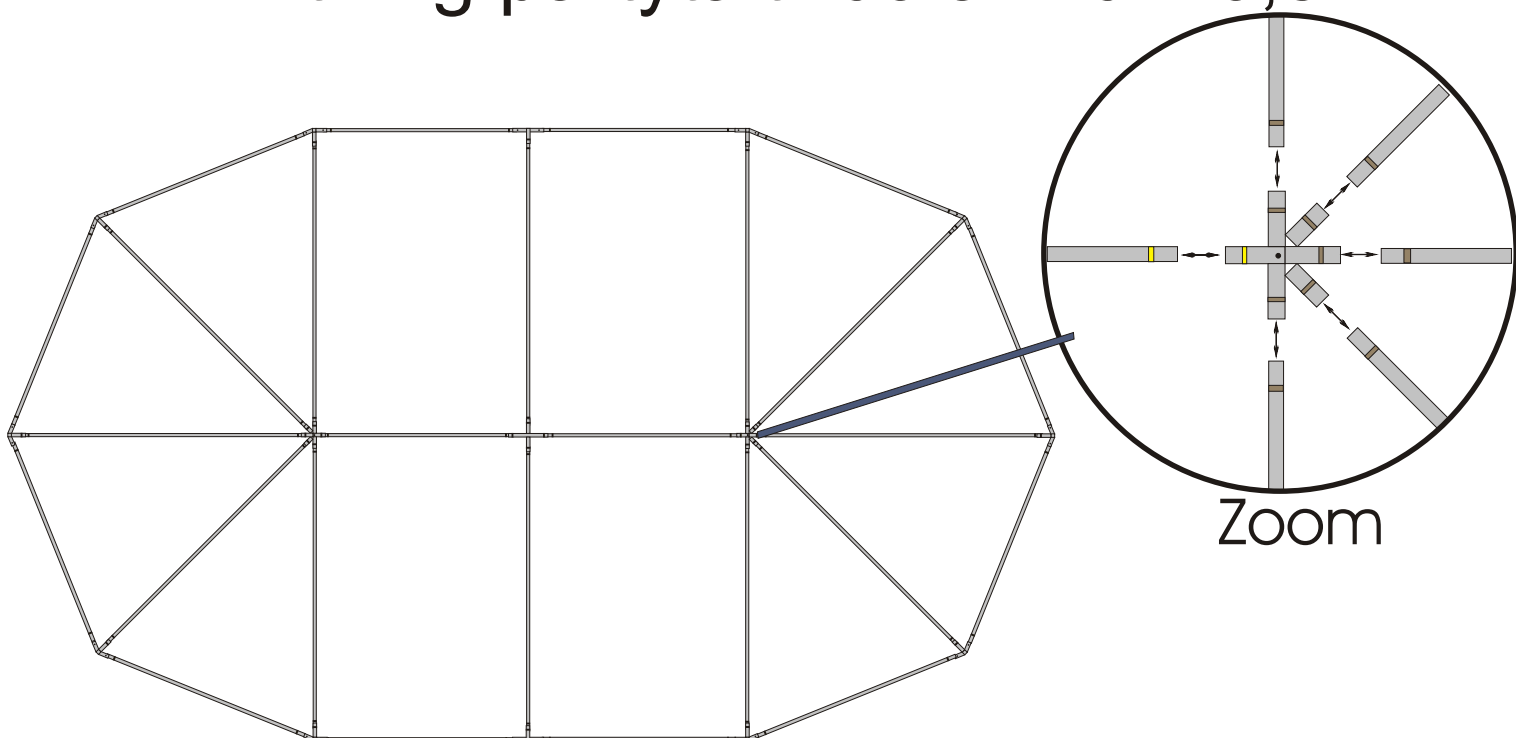
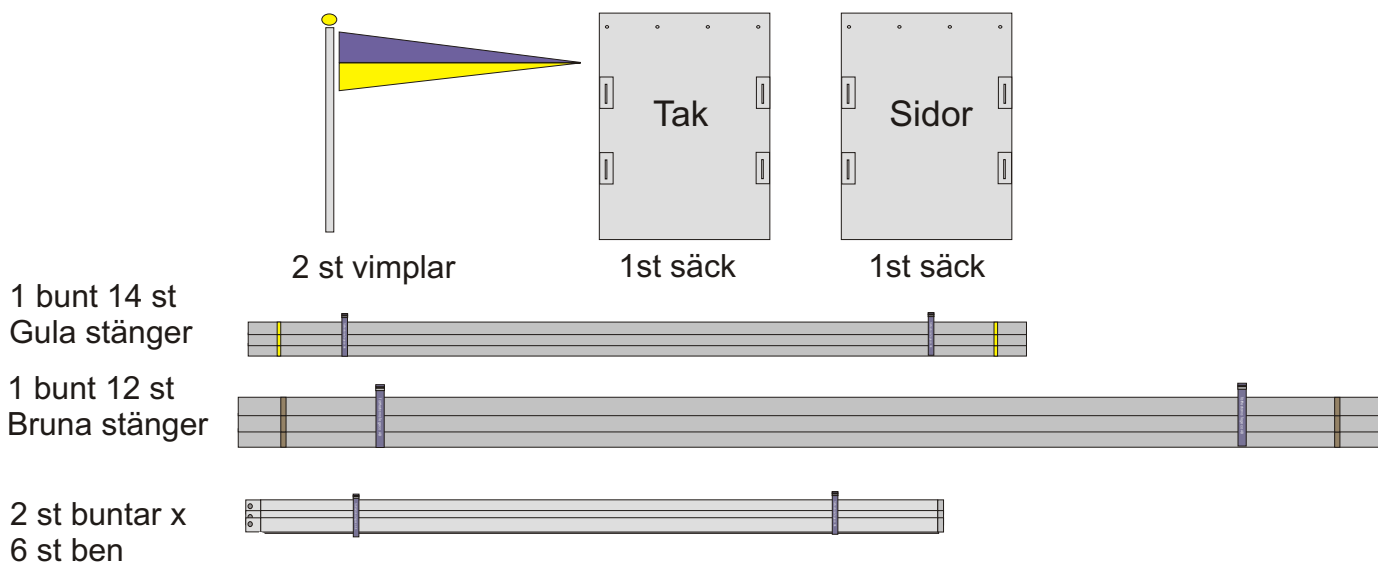
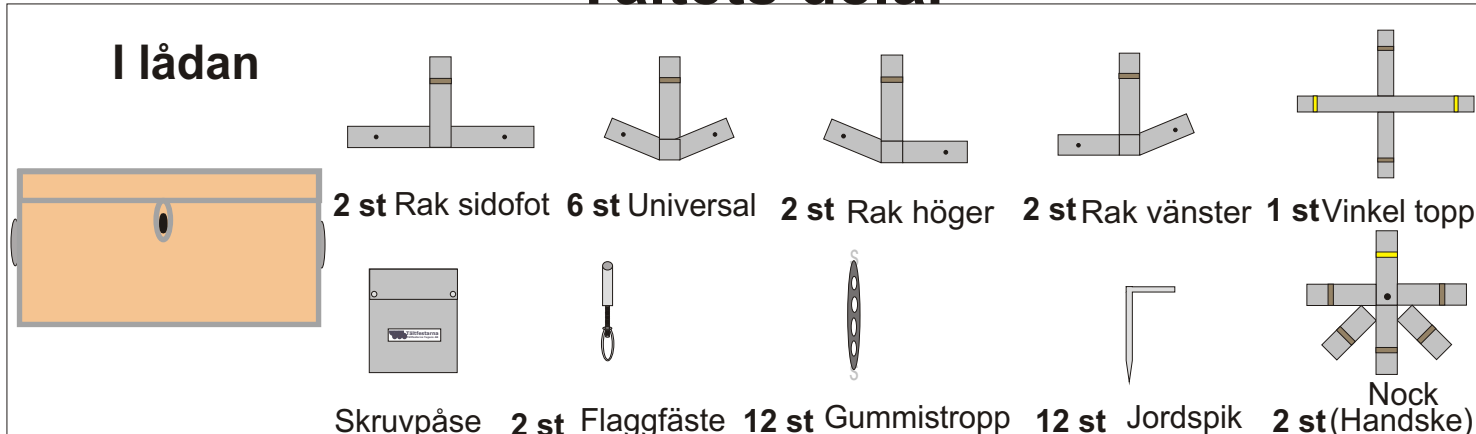


## Ritning partytält "60:an" 6x10,5m



Takställningen sett uppifrån

### Tältets delar



## Monteringsanvisning

### Partytält "60:an" 6x10,5m

Lägg ut alla beslag och stänger på marken i det mönster de ska sättas upp (följ färgmarkeringarna)

Börja skruva ihop "handskarna" som blir högsta punkten på tältet, fortsätt med att skruva ihop resterande beslag och stänger tills takställningen står i ett helt stycke.

### **DRA ÅT MUTTRARNA ENDAST MED FINGRARN!**

Lägg takduken över takställningen.

Trä flaggfästet ovanifrån igenom takduken ochnockbeslaget (med gängdelen neråt) skruva fast. Sätt i flaggorna/vimplarna.

Dra ner takduken över hörnen, viktigt att vajern dras ner över hörnbeslagen.

Takduken spänns fast genom att man krok fast gummistroppen i vajern som löper runt takfot och kroken på beslaget. (detta för att takduken inte skall blåsa bort från takställningen när denna lyfts upp)

Lyft upp taket vid ena långsidan och stick in benen i beslagen. Skruva fast bulten. Lyft sedan upp motstående sida och sätt i de resterande benen.

Häng upp väggarna i vajern som löper på insidan av kappan. Börja upphängningen där öppningen önskas. Sidorna skall hänga på utsidan av benen!

**OBSERVERA!**

**DET ÄR ABSOLUT FÖRBJUDET ATT**

\*Använda verktyg vid montage/demontage,

\*Klistra dekaler, fästkuddar eller flaggfästen od på takduk, väggarna eller beslagen.

\*Grilla i tälten!!!

□□□□□ □□□□!

